

FORSCHUNGSGESELLSCHAFT FÜR STRASSEN- UND VERKEHRSW  
ARBEITSGRUPPE VERKEHRSFÜHRUNG UND VERKEHRSSICHERHEIT

**Richtlinien  
für passive Schutzeinrichtungen  
an Straßen  
RPS**

**Ausgabe 1989**

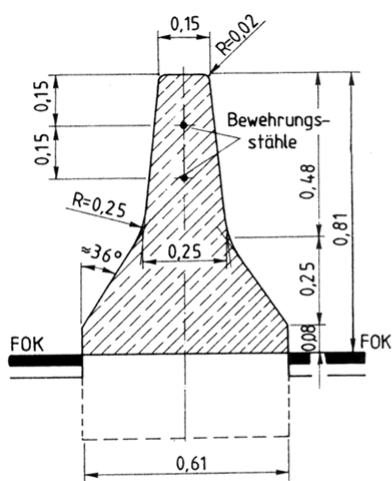


Bild 81: Doppelseitige Betongleitwand

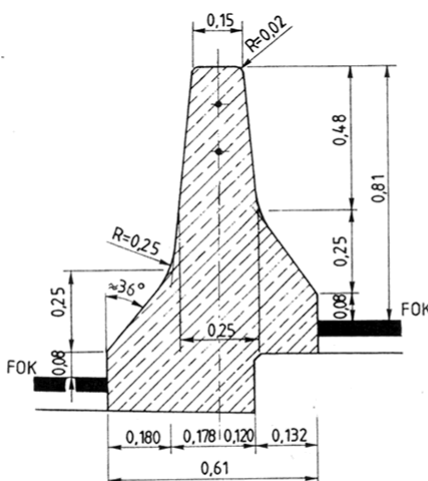


Bild 82: Einseitige Betongleitwand

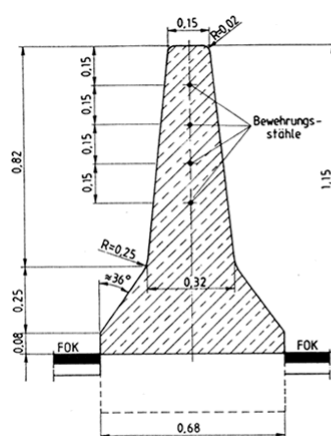
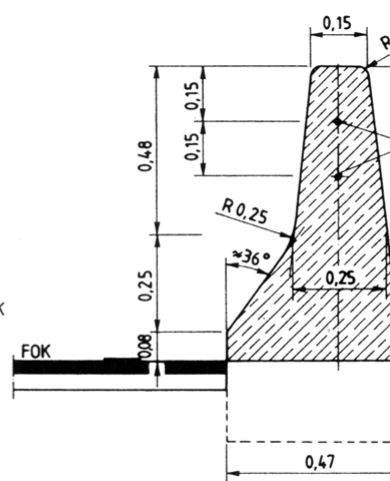


Bild 83: Betongleitwand mit erhöhtem Profil

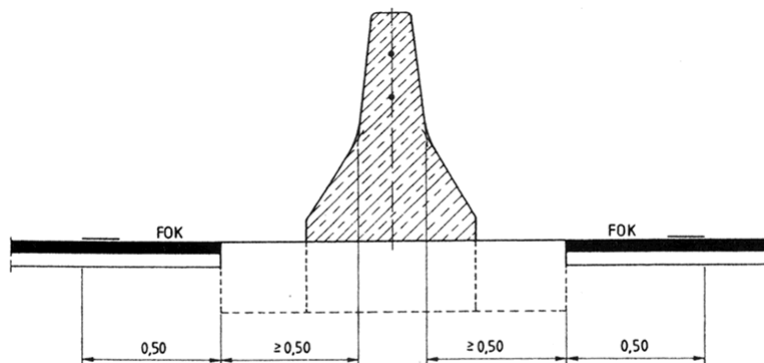
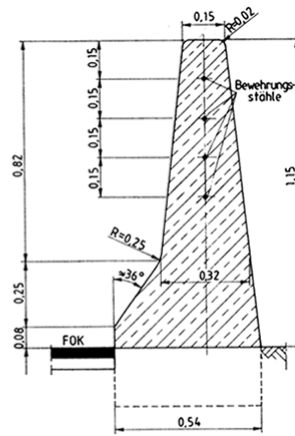


Bild 84: Regelanordnung für eine doppelseitige Betongleitwand im Mittelstreifen

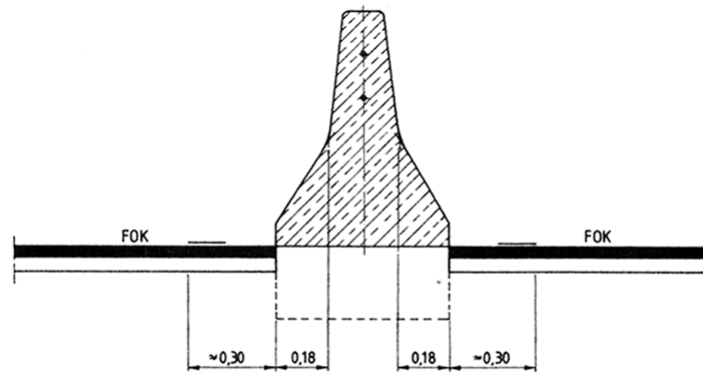


Bild 85: doppelseitige Betongleitwand bei sehr schmalen Mittelstreifen

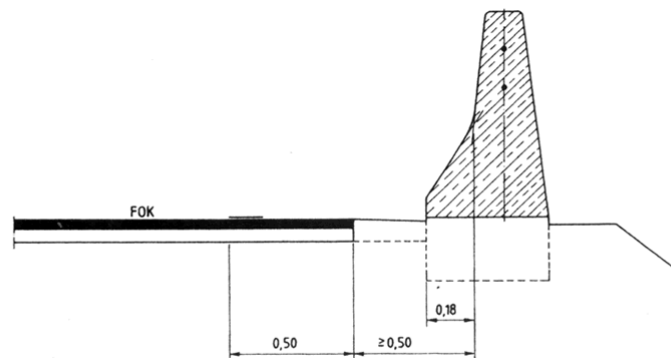


Bild 86: Regelanordnung für eine einseitige Betongleitwand am Fahrbahnrand

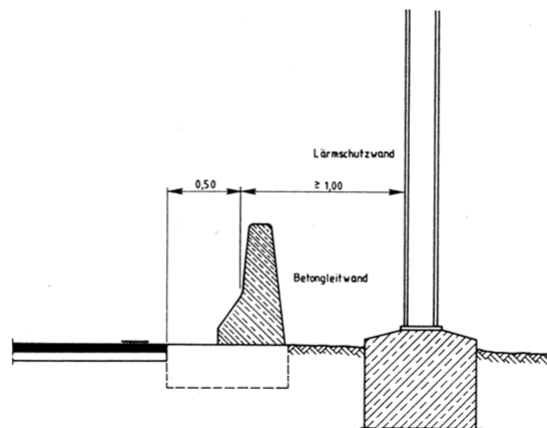


Bild 87: Regelanordnung für eine doppelseitige Betongleitwand vor einer Lärmschutzwand